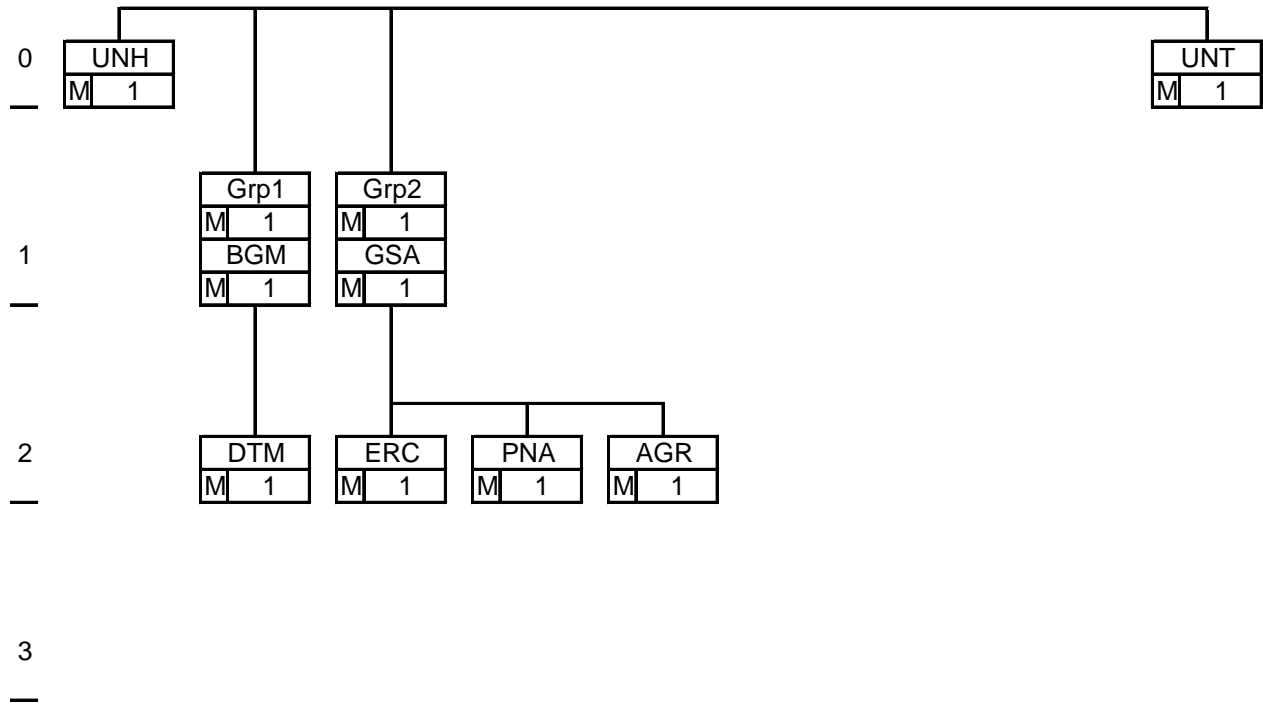


P101 v0

14/06/2001

Message name :	P101
Message version	0
Date released	14/06/2001
Responsible agency	BCSS-KSZ
Message description	Confirmation de réception des attestation paier par le secteur soins de Santé Bevestigingen van ontvangst papieren attestaten door de sector Gezondheidszorgen
Message type	P101
Directory name	UN/EDIFACT TRIAL DIRECTORY
Directory version	92.1

This release includes last requirements in project document v0.8 of 09/04/2001



Message		M	1
UNH	Message header	M	1
Group 1		M	1
BGM	Beginning of message	M	1
DTM	Date / Time / Period	M	1
Group 2		M	1
GSA	Group separator	M	1
ERC	Application error information	M	1
PNA	Person name	M	1
AGR	Agreement identification	M	1
UNT	Message trailer	M	1

Message**UNH - M - 1 - MESSAGE HEADER****Group1 - M - 1 -**

Information sur l'attestation
Informatie over het attest

BGM - M - 1 - BEGINNING OF MESSAGE

N° du message
Bericht nr

DTM - M - 1 - DATE/TIME/PERIOD

Date du message
Berichtdatum

(End of Group1)**Group2 - M - 1 -**

Partie données
Gegevensdeeltje

GSA - M - 1 - GROUP SEPARATOR A**ERC - M - 1 - APPLICATION ERROR INFORMATION**

Code retour de l'application
Returncode

PNA - M - 1 - PERSON NAME

NISS, Nom, prénom
INSZ, Naam, voornaam

AGR - M - 1 - AGREEMENT IDENTIFICATION

Résultat algorithmique
Resultaat van het controlealgoritme

(End of Group2)**UNT - M - 1 - MESSAGE TRAILER****(End of Message)**

UNH MESSAGE HEADER			M 1	
En-tête du message				
0062	MESSAGE REFERENCE NUMBER	AN..14	M	R
S009	MESSAGE IDENTIFIER		M	R
0065	Message type identifier	AN..6	M	R "P101"
0052	Message type version number	AN..3	M	R "000"
0054	Message type release number	AN..3	M	R "000"
0051	Controlling agency	AN..2	M	R "BK"
0057	Association assigned code	AN..6	C	X
0068	COMMON ACCESS REFERENCE	AN..35	C	X
S010	STATUS OF THE TRANSFER		C	X
0070	Sequence message transfer number	N..2	M	X
0063	First/Last sequence message transfer indication	A1	C	X

BGM BEGINNING OF MESSAGE			M 1	
N° du message Bericht nr				
C002	MESSAGE REFERENCE NUMBER		C	R
1001	Document/Message name, coded	AN..3	C	X
1131	Code list qualifier	AN..3	C	X
3055	Code list responsible agency, coded	AN..3	C	X
1000	Document/Message name	AN..35	C	R N° du message Bericht nr
1004	DOCUMENT/MESSAGE NUMBER	AN..35	C	X
1225	MESSAGE FUNCTION, CODED	AN..3	C	X
4343	RESPONSE TYPE, CODED	AN..3	C	X

DTM DATE/TIME/PERIOD			M 1	
Date du message Berichtdatum				
C507	DATE/TIME/PERIOD		M	R
2005	Date/time/period qualifier	AN..3	M	R "149"
2380	Date/time/period	AN..35	C	R Date d'envoi du message Uitzendingsdatum
2379	Date/time/period format qualifier	AN..3	C	R "102" format 'CCYYMMDD'

GSA GROUP SEPARATOR A		M 1	
Séparateur pour groupe de segments Verdeling segment groepen			
0081	SECTION IDENTIFICATION	AN1	C R "A"

ERC APPLICATION ERROR INFORMATION		M 1	
Code retour de l'application Returncode			
C901	APPLICATION ERROR DETAIL		M R
9321	Application error, coded	AN..6	M R
1131	Code list qualifier	AN..3	C R "005" Codelist 5
3055	Code list responsible agency, coded	AN..3	C X

PNA INSURED PERSON'S SURNAME AND FOREN		M	1		
NISS, Nom, prénom INSZ, Naam, voornaam					
3925	PARTY QUALIFIER	AN..3	C	R	"500"
C206	IDENTIFICATION NUMBER		C	R	
7402	Identity number	AN..35	M	R	NISS INSZ
7405	Identity number qualifier	AN..3	C	X	
3039	Party id identification	AN..17	C	X	
1131	Code list qualifier	AN..3	C	X	
3055	Code list responsible agency, coded	AN..3	C	X	
4405	Status, coded	AN..3	C	X	
3797	PERSON NAME TYPE, CODED	AN..3	C	X	
3799	PERSON NAME STATUS, CODED	AN..3	C	X	
C816	NAME COMPONENT DETAILS		C	R	
3825	Name component qualifier	AN..3	C	X	
3826	Name component	AN..70	C	R	Nom Naam
3839	Name qualifier	AN..3	C	X	
3841	Name component representation, coded	AN..3	C	X	
C816	NAME COMPONENT DETAILS		C	R	
3825	Name component qualifier	AN..3	C	X	
3826	Name component	AN..70	C	R	Prénom Voornaam
3839	Name qualifier	AN..3	C	X	
3841	Name component representation, coded	AN..3	C	X	
C816	NAME COMPONENT DETAILS		C	X	
3825	Name component qualifier	AN..3	C	X	
3826	Name component	AN..70	C	X	
3839	Name qualifier	AN..3	C	X	
3841	Name component representation, coded	AN..3	C	X	
C816	NAME COMPONENT DETAILS		C	X	
3825	Name component qualifier	AN..3	C	X	
3826	Name component	AN..70	C	X	
3839	Name qualifier	AN..3	C	X	
3841	Name component representation, coded	AN..3	C	X	
C816	NAME COMPONENT DETAILS		C	X	
3825	Name component qualifier	AN..3	C	X	
3826	Name component	AN..70	C	X	
3839	Name qualifier	AN..3	C	X	
3841	Name component representation, coded	AN..3	C	X	

AGR AGREEMENT IDENTIFICATION			M 1	
R�sultat algorithmique Resultaat van het controlealgoritme				
C543	AGREEMENT TYPE IDENTIFICATION		C	R
7431	Agreement type qualifier	AN..3	M	R "500"
7433	Agreemen type, coded	AN..3	C	R R�sultat algorithmique Resultaat van het controlealgoritme
1131	Code list qualifier	AN..3	C	X
3055	Code list responsible agency, coded	AN..3	C	X
7434	Agreement type description	AN..70	C	X
9419	SERVICE LAYER, CODED	AN..3	C	X

UNT MESSAGE TRAILER			M 1	
Fin du message				
0074	NUMBER OF SEGMENTS IN A MESSAGE	N..6	M	R
0062	MESSAGE REFERENCE NUMBER	AN..14	M	R

IHFN	In House File Normalised
-------------	--------------------------

BGMA1	1
DTMA1	2
GSA1	3
ERCA1	4
PNA1	5
AGRA1	6

Légende		
Align	L	Left / Gauche / Links
	R	Right / Droite / Rechts
Typ	AN	AlphaNumeric / Aphanumérique / Alfameriek
	A	Alphabetic / Aphabetique / Alfabetisch
	N	Numeric / Numérique / Numeriek
St.	M	Mandatory / Obligatoire / Noodzakelijk
	C	Conditional / Conditionnel / Conditioneel

BGMA1	N° du message						
	Bericht nr						
Fields	Len.	from	to	Value/Description	Align	Typ	St.
Rec-type	5	1	5	"BGMA1"	L	AN	M
BGMA1-1000	15	6	20	N° du message Bericht nr	L	AN	M

DTMA1	Date du message						
	Berichtdatum						
Fields	Len.	from	to	Value/Description	Align	Typ	St.
Rec-type	5	1	5	"DTMA1"	L	AN	M
DTMA1-2005	3	6	8	"149"	L	AN	M
DTMA1-2380	8	9	16	Date d'envoi du message Uitzendingsdatum	L	AN	M
DTMA1-2379	3	17	19	"102" format 'CCYYMMDD'	L	AN	M

GSA1		Séparateur de groupes						
Fields	Len.	from	to	Value/Description	Align	Typ	St.	
Rec-type	5	1	5	"GSA1"	L	AN	M	
GSA1-0081	1	6	6	"A"	L	AN	M	

ERCA1		Code retour Returncode						
Fields	Len.	from	to	Value/Description	Align	Typ	St.	
Rec-type	5	1	5	"ERCA1"	L	AN	M	
ERCA1-9321	6	6	11	Code retour Returncode	L	AN	M	
ERCA1-1131	3	12	14	"005"	L	AN	M	

PNA1		INSZ, Nom, prénom INSZ, naam, prénom						
Fields	Len.	from	to	Value/Description	Align	Typ	St.	
Rec-type	5	1	5	"PNA1"	L	AN	M	
PNA1-3925	3	6	8	"500"	L	AN	M	
PNA1-7402	11	9	19	NISS INSZ	L	AN	M	
PNA1-3926a	70	20	89	Nom Naam	L	AN	M	
PNA1-3926b	70	90	159	Prénom Voornaam	L	AN	M	

AGRA1		Résultat agorithmique Resultaat van het algoritme						
Fields	Len.	from	to	Value/Description	Align	Typ	St.	
Rec-type	5	1	5	"AGRA1"	L	AN	M	
AGRA1-7431	3	6	8	"500"	L	AN	M	
AGRA1-7433	2	9	10	Résultat agorithmique Resultaat van het controlealgoritme	L	AN	M	