

**Identification**

|                          |  |
|--------------------------|--|
| <b><u>Type :</u></b>     | <i>Documentation</i>                     |
| <b><u>Language :</u></b> | <i>Edifact / InHouse File Normalised</i> |
| <b><u>Date :</u></b>     | <i>1/08/2000</i>                         |
| <b><u>Analyst :</u></b>  | <i>TO08 - Jérôme Decasteau</i>           |

**Introduction**

*Ce document est destiné à toutes les personnes qui doivent utiliser la documentation Edifact / IHFN des messages de la BCSS. Elle leur permettra de mieux comprendre la syntaxe de base.*

*Il se limitera à l'explication de l'organisation des données à l'intérieur des messages et ne comprendra donc pas l'organisation des messages à l'intérieur d'un "interchange" (Mailbox)*



## Contents

|  |    |
|--|----|
| Identification.....  | 1  |
| Introduction.....  | 1  |
| Contents .....   | 2  |
| Définitions.....   | 3  |
| Structure : Interchange / Message / Segments .....                         | 4  |
| EDIFACT .....  | 4  |
| IHFN .....   | 4  |
| Branching Diagram.....   | 5  |
| Regroupement de segments.....  | 5  |
| Divers .....   | 5  |
| Caractère obligatoire / conditionnel - Répétition .....                    | 6  |
| Segment Table .....  | 7  |
| Segment Summary .....  | 8  |
| Structure : Segment / Elément composite / Elément simple .....             | 9  |
| Segment layout.....  | 9  |
| Attribut obligatoire / conditionnel tel qu'utilisé dans nos messages ..... | 9  |
| IHFN.....  | 10 |
| Techniques de compression.....   | 11 |
| Compression des segments.....  | 11 |
| EDIFACT .....  | 11 |
| IHFN .....   | 11 |
| Compression des messages .....   | 11 |

**Définitions**

|         |  |
|---------|--|
| EDI     | Electronic Data Interchange.   |
| EDIFACT | Syntaxe de structuration de messages normalisés élaborée par l' ONU.<br>Elle est indépendante des ordinateurs / systèmes d'exploitation / applications,<br>des moyens de communication, des données.<br>Normes ISO 9735 et 7372  |
| IHFN    | InHouse File Normalisé. Syntaxe de structuration de message normalisé allégée<br>élaborée sur base de la syntaxe EDIFACT par la BCSS. Il s'agit d'un compromis<br>permettant de définir la structure de messages sans devoir utiliser le traducteur trop<br>coûteux pour de petites organisations. |



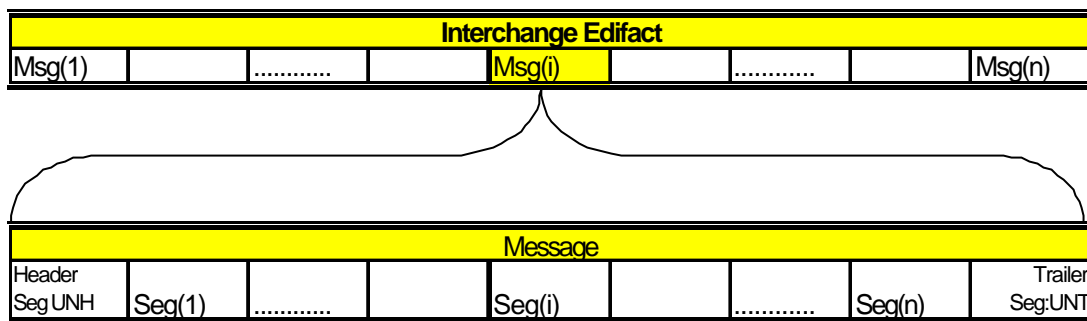
**Structure : Interchange / Message / Segments**

**EDIFACT**

Un **interchange** est composé de *n* **messages**.

Un **message** EDIFACT est composé de **segments**:

- ◆ D'un segment de service (Unx) Header - Début de message - : UNH
- ◆ De *n* segments de données
- ◆ D'un segment de service Trailer - Fin de message - : UNT



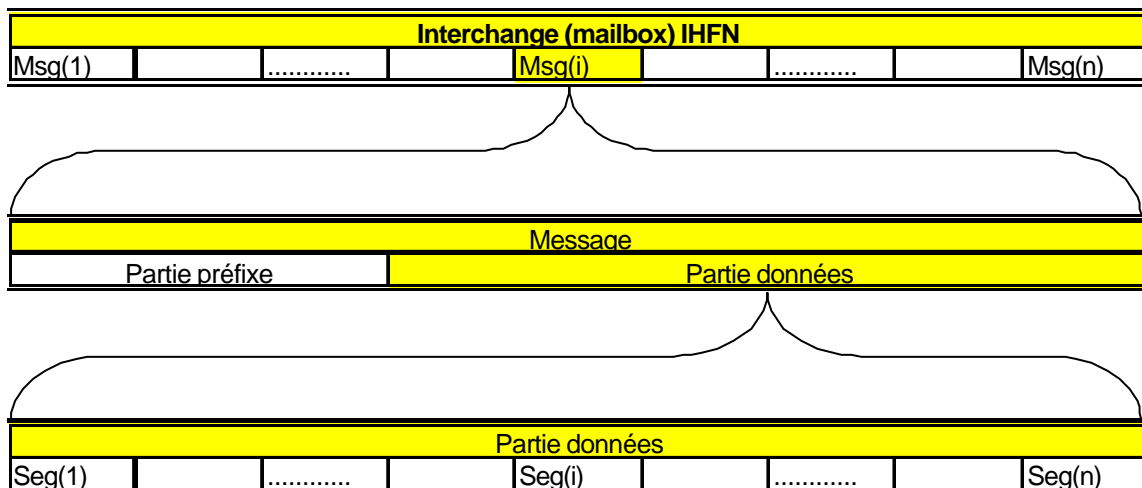
**IHFN**

Un **interchange** (mailbox) est composé de *n* **messages**.

Un **message** IHFN est composé d'une partie préfixe et d'une partie données.

La partie préfixe a une structure fixe (dépendant du type de message - soumission / réponse / distribution).

La partie données est composée de *n* **segments** de données:



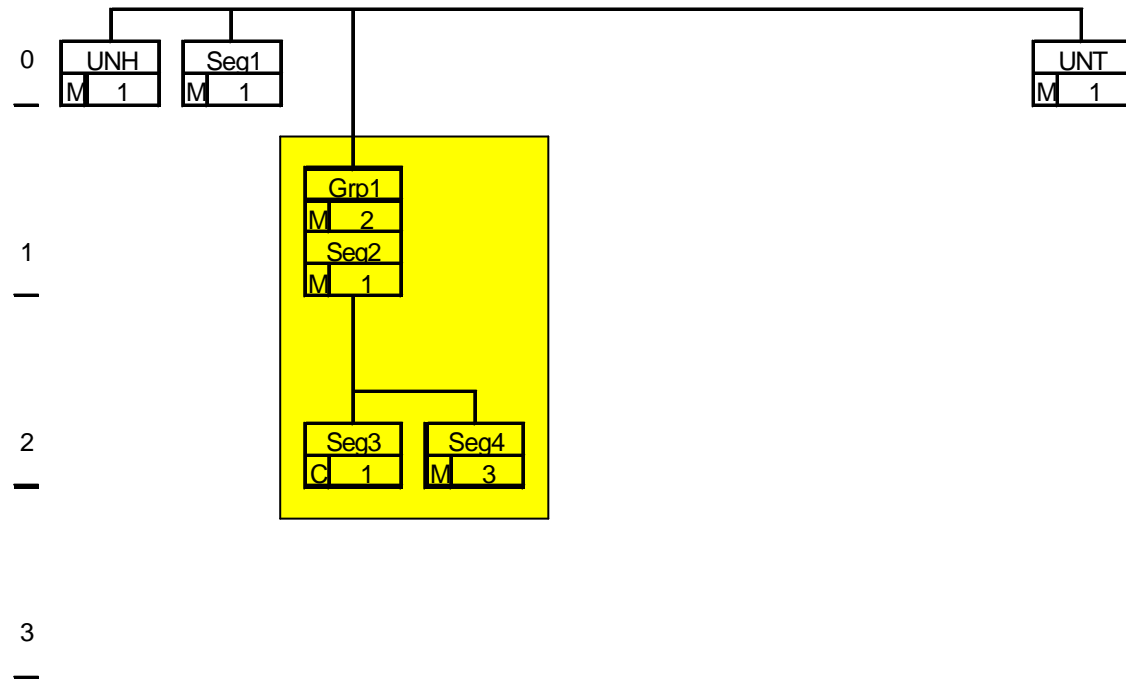


### Branching Diagram

Ce paragraphe s'applique aussi bien à EDIFACT qu'à l'IHFN.

Nous représentons ici l'Edifact: nous retrouvons donc les segments de service (UNH et UNT). Ils n'apparaissent pas dans le format IHFN.

Rem.: Celui-ci se lit de haut en bas (↓) et de gauche à droite (→).



### Regroupement de segments

Cette possibilité vient de la nécessité de pouvoir regrouper des ensembles logiques d'information, ou de répéter des ensembles logiques (simples ou regroupés).

Nous constituons ainsi des **groupes de segments**, ou ensemble de segments hiérarchiquement dépendants.

### Divers

Règle Edifact : Au niveau 0, on ne peut avoir de segment répétitif ni de groupe

On retrouve ainsi le Grp1 directement au niveau 1

Un groupe peut contenir d'autres groupes.



**Caractère obligatoire / conditionnel - Répétition**

Lorsqu'un groupe est transmis, les segments obligatoires doivent être transmis. Les segments conditionnels peuvent être omis s'ils ne contiennent pas de données à transmettre.

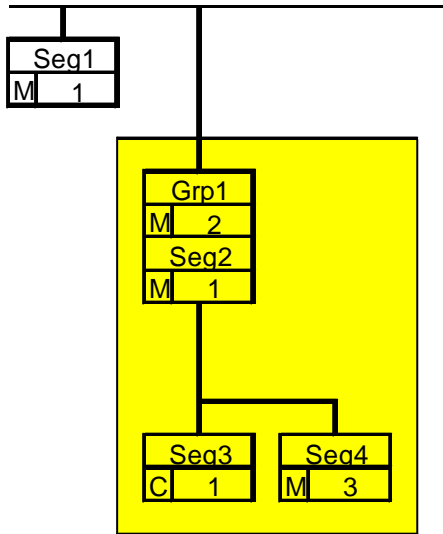
**Mn (Mandatory)** Obligatoire :

Un segment ou groupe de segments répétitif jusqu'à n fois **doit** être présent 1 fois et pourra être

présent jusqu'à n fois

|      |   |
|------|---|
| Grp1 |   |
| M    | 2 |

Dans l'exemple utilisé :



**Cn (Conditional)** Conditionnel :

Un segment ou groupe de segments répétitif jusqu'à n fois **pourra ne pas exister** ou être

présent n fois.

|      |   |
|------|---|
| Seg3 |   |
| C    | 1 |

- Seg1 + Seg2 + Seg4
- Seg1 + Seg2 + Seg3 + Seg4
- Seg1 + Seg2 + Seg3 + Seg4 + Seg4
- Seg1 + Seg2 + Seg3 + Seg4 + Seg4 + Seg4
- Seg1 + Seg2 + Seg4 + Seg2 + Seg4
- Seg1 + Seg2 + Seg3 + Seg4 + Seg2 + Seg4
- Seg1 + Seg2 + Seg3 + Seg4 + Seg4 + Seg2 + Seg4
- Seg1 + Seg2 + Seg3 + Seg4 + Seg4 + Seg4 + Seg2 + Seg4
- Seg1 + Seg2 + Seg4 + Seg2 + Seg3 + Seg4
- Seg1 + Seg2 + Seg3 + Seg4 + Seg2 + Seg3 + Seg4
- Seg1 + Seg2 + Seg3 + Seg4 + Seg4 + Seg2 + Seg3 + Seg4
- ....etc...

La partie donnée de l'exemple précédent pourrait se représenter :

- Seg1 M 1 : obligatoire 1 fois
- GRP1 M 2 : L'ensemble du Grp1 obligatoire 1 fois et peut être présent une deuxième fois  
→ 1ère occurrence : obligatoire
- Seg2 M 1 : obligatoire 1 fois (si le Grp1 existe ce qui est le cas de la 1ère occurrence)
- Seg3 C 1 : Conditionnel 1 fois
- Seg4 M 3 : obligatoire 1 fois (si le Grp1 existe) et peut être présent jusqu'à 3 fois  
→ 2ème occurrence : conditionnelle
- Seg2 M 1 : obligatoire 1 fois si le Grp1 existe
- Seg3 C 1 : Conditionnel 1 fois
- Seg4 M 3 : obligatoire 1 fois si le Grp1 existe et peut être présent jusqu'à 3 fois

| Grp1 (1ère occurrence) |             |             |             |             |             | Grp1 (2ème occurrence) |                        |                        |                        |                        |
|------------------------|-------------|-------------|-------------|-------------|-------------|------------------------|------------------------|------------------------|------------------------|------------------------|
| <b>Seg1</b>            | <b>Seg2</b> | <b>Seg3</b> | <b>Seg4</b> | <b>Seg4</b> | <b>Seg4</b> | <del><b>Seg2</b></del> | <del><b>Seg3</b></del> | <del><b>Seg4</b></del> | <del><b>Seg4</b></del> | <del><b>Seg4</b></del> |

- Les **Grp/Seg** (gras) sont obligatoires
- Les ~~Grp/Seg~~ (barré) sont conditionnels
- Les ~~Seg~~ (gras ET barré) sont **obligatoires SI le groupe existe**

On voit immédiatement l'intérêt représenté par les groupes et les répétitions de groupe ou de segments pour structurer les messages.



### Segment Table

Une seconde manière de représenter la structure des messages Edifact (nous reprenons ici le même exemple que précédemment) est la "Segment Table"

Les descriptions proviennent de la norme EDIFACT.

Il s'agit d'une représentation 'texte' du Branching Diagram

| <b>Message</b> |                       | M | 1 |  |  |  |  |  |  |
|----------------|-----------------------|---|---|--|--|--|--|--|--|
| UNH            | Message header        | M | 1 |  |  |  |  |  |  |
| Seg1           | Description segment 1 | M | 1 |  |  |  |  |  |  |
| <b>Group 1</b> |                       | M | 2 |  |  |  |  |  |  |
| Seg2           | Description segment 2 | M | 1 |  |  |  |  |  |  |
| Seg3           | Description segment 3 | C | 1 |  |  |  |  |  |  |
| Seg4           | Description segment 4 | M | 3 |  |  |  |  |  |  |
| UNT            | Message trailer       | M | 1 |  |  |  |  |  |  |

Remarque :

Le 1er segment du groupe est toujours d'un niveau hiérarchique supérieur.

**Segment Summary**

Une 3ème représentation : la "Segment Summary". Elle est moins claire au niveau de la structure du message, mais elle donne une vue 'personnalisée' du message grâce aux descriptions des segments, des groupes.

Elle permet également dans la pratique de donner d'autres indications pour l'utilisation de ce message.

Par exemple :

- ◆ Seg4 est M 3 → présence obligatoire 1 fois, mais peut être présent 3 fois  
On peut dans ce document préciser que ce segment est obligatoire 2 fois, mais peut être présent 3 fois.
- ◆ On peut donner une description fonctionnelle au contenu des segments / du groupe

**Message****UNH - M - 1 - MESSAGE HEADER****SEG1 - M - 1 - DESCRIPTION SEGMENT 1**

Description fonctionnelle / Données

**Group1 - M - 2 -**

Description fonctionnelle / Données du groupe

**SEG2 - M - 1 - DESCRIPTION SEGMENT 2**

Description fonctionnelle / Données

**SEG3 - C - 1 - DESCRIPTION SEGMENT 3**

Description fonctionnelle / Données

**SEG4 - M - 3 - DESCRIPTION SEGMENT 4**

(A) M: Description fonctionnelle / Données

(B) M: Description fonctionnelle / Données

(C) C: Description fonctionnelle / Données

**(End of Group1)**

**UNT - M - 1 - MESSAGE TRAILER**

**(End of Message)**





**Structure : Segment / Elément composite / Elément simple**

Les segments sont composés d'un identifiant (ou TAG) et d'éléments de données simples ou composites.

Les éléments composites sont en fait des groupes d'éléments simples.

Les éléments de données simples sont identifiés par un code à 4 positions numériques.

Les éléments de données composites sont identifiés par un code à 4 positions (1er position une lettre -"C" pour un élément commercial, "S" pour un élément de service- et 3 positions numériques).

Le contenu des segments seront documentés dans les "Segment layout" et la documentation "IHFN"

**Segment layout**

| SEG  | SEGMENT DESCRIPTION   | M      | 1   |          |
|------|---|--------|-----|----------|
|      | Description fonctionnelle / Données<br>Funtioneel beschrijving / Gegevens |        |     |          |
| nnn1 | DESCRIPTION ELEMENT SIMPLE 1  | AN..14 | M R | Donnée 1 |
| Cnn1 | DESCRIPTION ELEMENT COMPOSITE 1   |        | M R |          |
| nnn2 | Description element simple 2  | AN..6  | M R | Donnée 2 |
| nnn3 | Description element simple 3  | AN..3  | M R | Donnée 3 |
| nnn4 | Description element simple 4  | AN..3  | M R | Donnée 4 |
| nnn5 | Description element simple 5  | AN..2  | M R | Donnée 5 |
| nnn6 | Description element simple 6  | AN..6  | C X |          |
| nnn7 | DESCRIPTION ELEMENT SIMPLE 7  | AN..35 | C X |          |
| Cnn2 | DESCRIPTION ELEMENT COMPOSITE 2   |        | C O |          |
| nnn8 | Description element simple 8  | N..2   | M R | Donnée 8 |
| nnn9 | Description element simple 9  | A1     | C O | Donnée 9 |

On retrouve ici :

- Les codes identifiant les éléments,
- Les descriptions standards définies par Edifact
- Les formats (AN alphanumérique, A alphabétique, N numérique)
- Le type de longueur (Fixe -longueur accolée au format- Variable "..")
- La longueur (maximale si variable)
- L'attribut (M mandatory / C conditional) par défaut tel que prescrit par EDIFACT
- L'attribut (R required, O optional, X not used) tels qu'utilisés dans nos messages
- Une description des données qui seront effectivement placées dans ces éléments.

**Attribut obligatoire / conditionnel tel qu'utilisé dans nos messages**

R : Required : l'élément est obligatoirement présent (SI le segment -et éventuellement l'élément composite - existe(nt) )

O : Optional : l'élément peut être omis.

X : Non utilisé. L'élément existe dans la définition standard Edifact, mais n'est pas utilisé dans notre message. Nous ne les retrouverons pas dans la documentation IHFN

**IHFN**

Cette représentation se base sur le "Segment layout". Une caractéristique de l'IHFN est que les éléments (simples) contenus dans les segments sont de longueur fixe. On ne prend en considération que les éléments utilisés des segments et ils ne sont pas séparés par des délimiteurs.

Les éléments optionnels s'ils sont omis seront remplacés par des "Blancs" pour les éléments alphabétiques ou alphanumériques et par des "0" pour les éléments numériques.

| <b>SEGA1</b> |      | Description fonctionnelle / Données |    |                   |       |     |     |
|--------------|------|-------------------------------------|----|-------------------|-------|-----|-----|
|              |      | Functioneel beschrijving / Gegevens |    |                   |       |     |     |
| Fields       | Len. | from                                | to | Value/Description | Align | Typ | St. |
| Rec-type     | 5    | 1                                   | 5  | "SEGA1"           | L     | AN  | M   |
| SEGA1-nnn1   | 10   | 6                                   | 15 | Donnée 1          | L     | AN  | M   |
| SEGA1-nnn2   | 6    | 16                                  | 21 | Donnée 2          | L     | AN  | M   |
| SEGA1-nnn3   | 3    | 22                                  | 24 | Donnée 3          | L     | AN  | M   |
| SEGA1-nnn4   | 2    | 25                                  | 26 | Donnée 4          | L     | AN  | M   |
| SEGA1-nnn5   | 2    | 27                                  | 28 | Donnée 5          | L     | AN  | M   |
| SEGA1-nnn8   | 2    | 29                                  | 30 | Donnée 8          | R     | N   | M   |
| SEGA1-nnn9   | 1    | 31                                  | 31 | Donnée 9          | L     | AN  | C   |

On retrouve :

- ◆ Un délimiteur IHFN (Rec-type) formé du délimiteur EDIFACT (SEG) et d'un code séparé (A1) pour distinguer des segments identiques utilisés à divers endroits du messages ou contenant des éléments de longueur différente ou n'ayant pas les mêmes attributs Obligatoire/conditionnels.
- ◆ Code des éléments de données [Rec-type - Code edifact]
- ◆ Longueur fixe des éléments, leur offset dans le segment
- ◆ Une description des données qui seront placées dans ces éléments.
- ◆ L'alignement "L left" - à gauche ou "R right" à droite.
- ◆ Le type de donnée (AN alphanumérique, A alphabétique, N numérique)
- ◆ L'attribut "M" obligatoire / "C" conditionnel de présence de données.



## Techniques de compression

### Compression des segments

#### EDIFACT

Chaque élément du segment est séparé de l'élément suivant par un délimiteur. Il existe des délimiteurs différents pour les éléments simples et les éléments composites. Si un élément optionnel n'existe pas, on placera directement le délimiteur. De même pour les zones de longueur variable, elles seront toujours cadrées à gauche et le délimiteur sera placé à la fin du dernier caractère significatif.

#### IHFN

Chaque élément du segment est de longueur fixe. Il n'y a pas de délimiteur d'élément. Il n'existe pas non plus la notion d'élément composite. Si un élément optionnel n'existe pas, on réservera l'espace prévu pour cet élément.

De ce fait, les zones numériques seront toujours cadrées à droite afin de connaître la position du point décimal.

Une seule exception, les segments (dans leur intégralité) pourront être comprimés par la droite et l'on placera dès lors le séparateur de segment à la fin du dernier caractère significatif du segment.

### Compression des messages

Cette technique est identique pour l'EDIFACT que l'IHFN. Elle est seulement basée sur la présence ou non des segments.

Chaque segment existant est délimité.

On ne réserve pas de place pour les segments optionnels (non existant) et on ne place pas non plus de délimiteur ('pour marquer leur absence').

Les messages se terminent toujours par le délimiteur.